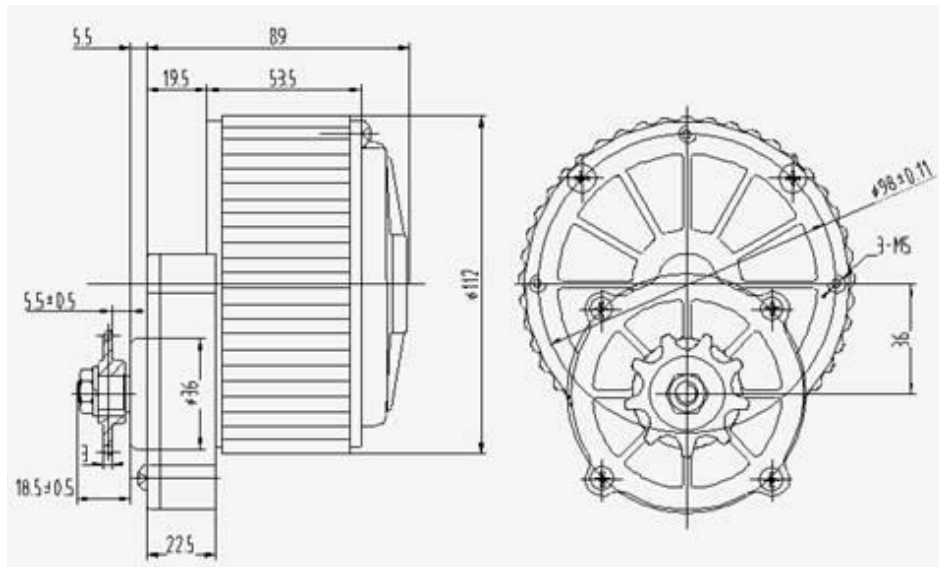




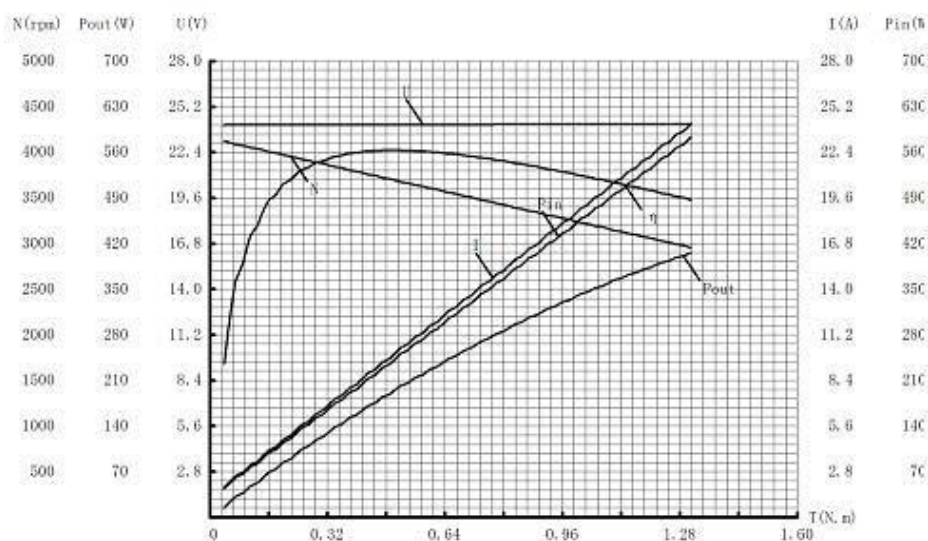
AEROCATCHER

Gleichstrom-Getriebe-Generator GG12250 W



单位: 浙江尤奈特电机有限公司

日期: 2005年





AEROCATCHER

Technische Daten:

	Drehmoment /N.m	Drehzahl /rpm	Ausgangs- leistung/W	Spannung /V	Stromstärke /A	Eingangs- leistung/W	Effizienz /%
Leerlauf	0.02	3445	5.41	24.12	1.12	27.01	20.03
Max Effizienz	0.57	2992	177.15	24.16	8.73	211.00	83.96
Leistungswerte	0.87	2738	250.84	24.19	13.01	314.78	79.69
Max Drehmoment	1.68	2275	400.74	24.27	24.17	585.19	58.48

Übersetzungsrate des Getriebes: $i = 79 : 11 = 7,182$

Beim Umgang müssen die gültigen VDE-Vorschriften beachtet werden, insbesondere VDE 0100, VDE 0550/0551, VDE 0711 und VDE 0860. Der Generator ist nicht für den ununterbrochenen Dauerbetrieb geeignet. Überhitzungen führen zu Schäden.

Achtung! Nicht in rotierende Teile greifen. Verletzungsgefahr!
Achtung! Nicht an Spannung führende Teile greifen, Lebensgefahr!
Empfohlene Drehrichtung: entgegen den Uhrzeigersinn.

CE