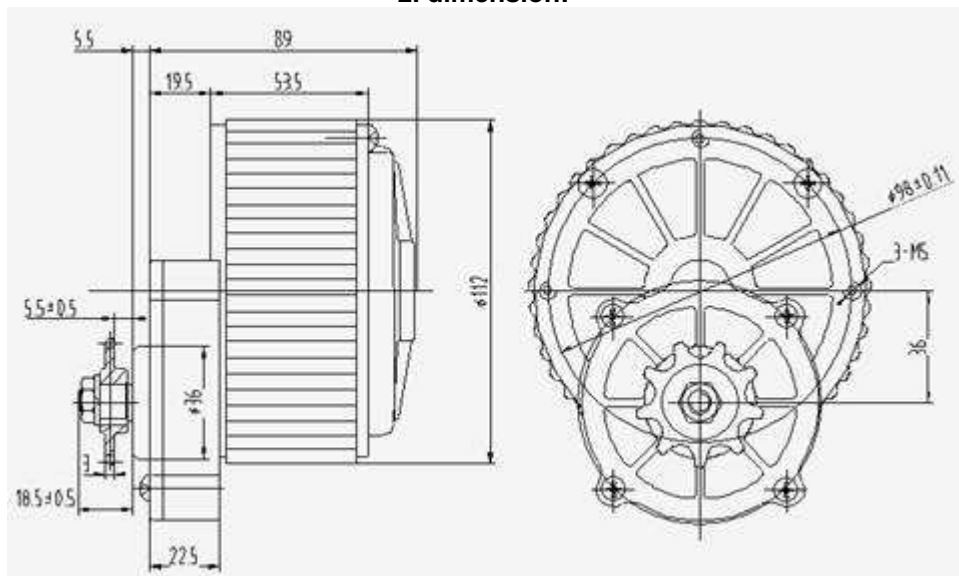


Gleichstrom Getriebe Generator GGG12250

1.drawing:



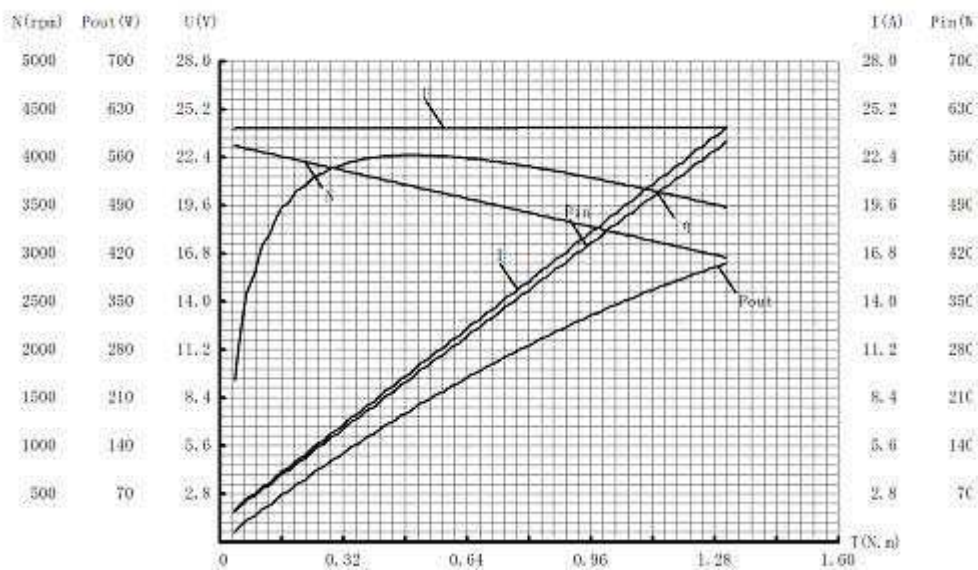
2. dimension:



3. curve:

单位:浙江尤奈特电机有限公司

日期: 2005年



reference	torque/N.m	speed/rpm	Output power/W	voltage/V	current/A	Input power/W	efficiency%
no load	0.02	3445	5.41	24.12	1.12	27.01	20.03
Max efficiency point	0.57	2992	177.15	24.16	8.73	211.00	83.96
Rate load	0.87	2738	250.84	24.19	13.01	314.78	79.69
Max torque point	1.68	2275	400.74	24.27	24.17	585.19	68.48

4. technical specification:

model	spec	Vtagmax	no load		Rate load				
			speed/rpm	current/A	Torque/N.m	speed/rpm	current/A	Output power	efficiency/ η
12250	250W	12-24	3350 \pm 5%	\leq 1.8	0.87 \pm 5%	2750 \pm 5%	\leq 13.3	250	\geq 78%
Gear slowdown rate $i = 79 : 11 = 7.182$									

Beim Umgang müssen die gültigen VDE-Vorschriften beachtet werden, insbesondere VDE 0100, VDE 0550/0551, VDE 0711 und VDE 0860. Der Generator ist nicht für den ununterbrochenen Dauerbetrieb geeignet. Überhitzungen führen zu Schäden.

Achtung! Nicht in rotierende Teile greifen. Verletzungsgefahr!
Achtung! Nicht an Spannung führende Teile greifen, Lebensgefahr!
Empfohlene Drehrichtung: entgegen den Uhrzeigersinn.

CE

www.aerocatcher.de