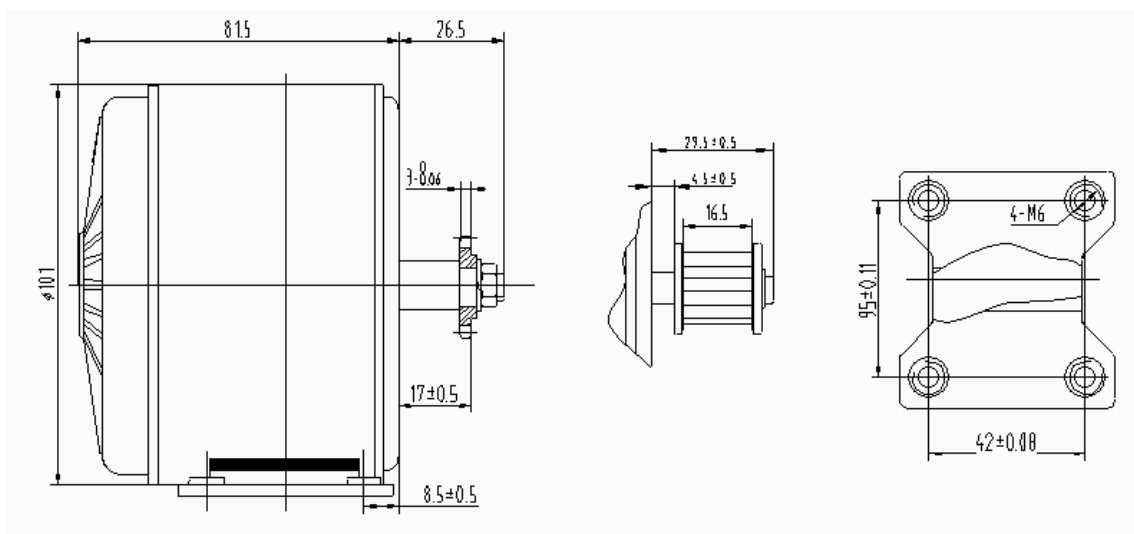




AEROCATCHER

Gleichstrom-Generator GSG24350



	Drehmoment /N.m	Drehzahl /rpm	Ausgangs- leistung/W	Spannung /V	Stromstärke /A	Eingangs- leistung/W	Effizienz /%
Leerlauf	0.04	3320	13.15	24.02	2.67	45.81	20.49
Max Effizienz	0.85	2932	264.40	24.07	13.50	231.97	81.42
Leistungswerte	1.21	2767	351.15	24.09	18.10	311.50	80.52
Max Drehmoment	1.54	2610	422.80	24.11	22.51	387.69	77.90



AEROCATCHER

Technische Angaben:

		Leerlauf		Leistungswerte				
Typ	Spannung/V	Drehzahl /rpm	Stromst./A	Drehm. /N.m	Drehzahl /rpm	Stromst./A	Ausgangsleistung	Effizienz
350W	24	3250±5%	0.7-1.4	0.90±5%	2650±5%	≤19.18	250	≥76%

Beim Umgang müssen die gültigen VDE-Vorschriften beachtet werden, insbesondere VDE 0100, VDE 0550/0551, VDE 0711 und VDE 0860.

Achtung! Nicht in rotierende Teile greifen. Verletzungsgefahr!
Achtung! Nicht an Spannung führende Teile greifen, Lebensgefahr!