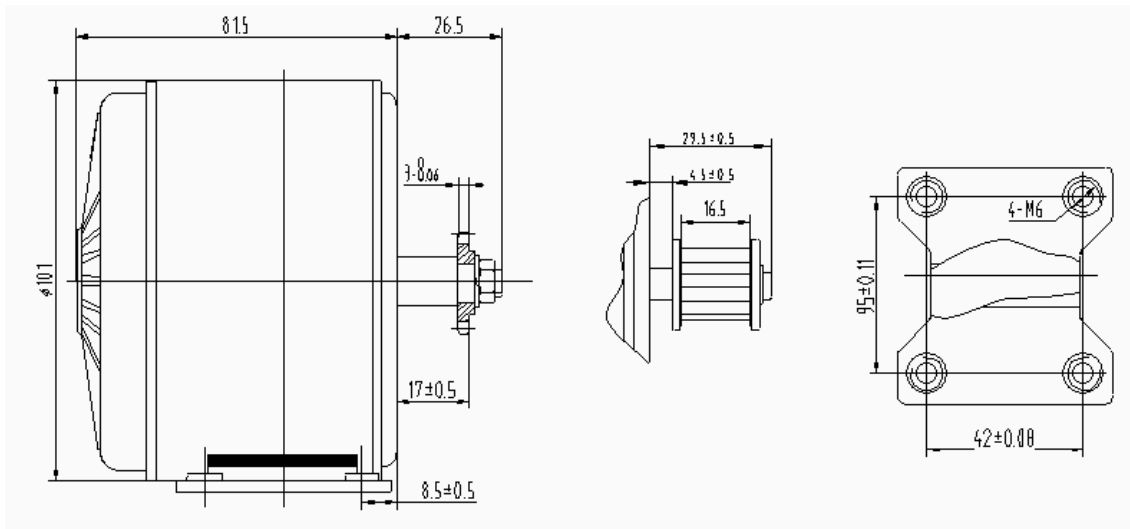




AEROCATCHER

Gleichstrom Generator GSG36250



	Drehmoment /N.m	Drehzahl /rpm	Ausgangsleistung/W	Spannung /V	Stromstärke /A	Eingangsleistung/W	Effizienz /%
Leerlauf	0.03	3320	9.39	36.02	1.27	45.81	20.49
Max Effizienz	0.61	2932	188.86	36.07	6.43	231.97	81.42
Leistungs-werte	0.87	2767	250.82	36.09	8.63	311.50	80.52
Max Drehmoment	1.10	2610	302.00	36.11	10.74	387.69	77.90



AEROCATCHER

Technische Angaben

		Leerlauf		Leistungswerte				
Typ	Spannung/V	Drehzahl /rpm	Stromst./A	Drehm. /N.m	Drehzahl /rpm	Stromst./A	Ausgangsleistung	Effizienz
250W	36	3250±5%	0.7-1.4	0.90±5%	2650±5%	≤9.30	250	≥76%

Beim Umgang müssen die gültigen VDE-Vorschriften beachtet werden, insbesondere VDE 0100, VDE 0550/0551, VDE 0711 und VDE 0860.

Achtung! Nicht in rotierende Teile greifen. Verletzungsgefahr!
Achtung! Nicht an Spannung führende Teile greifen, Lebensgefahr!